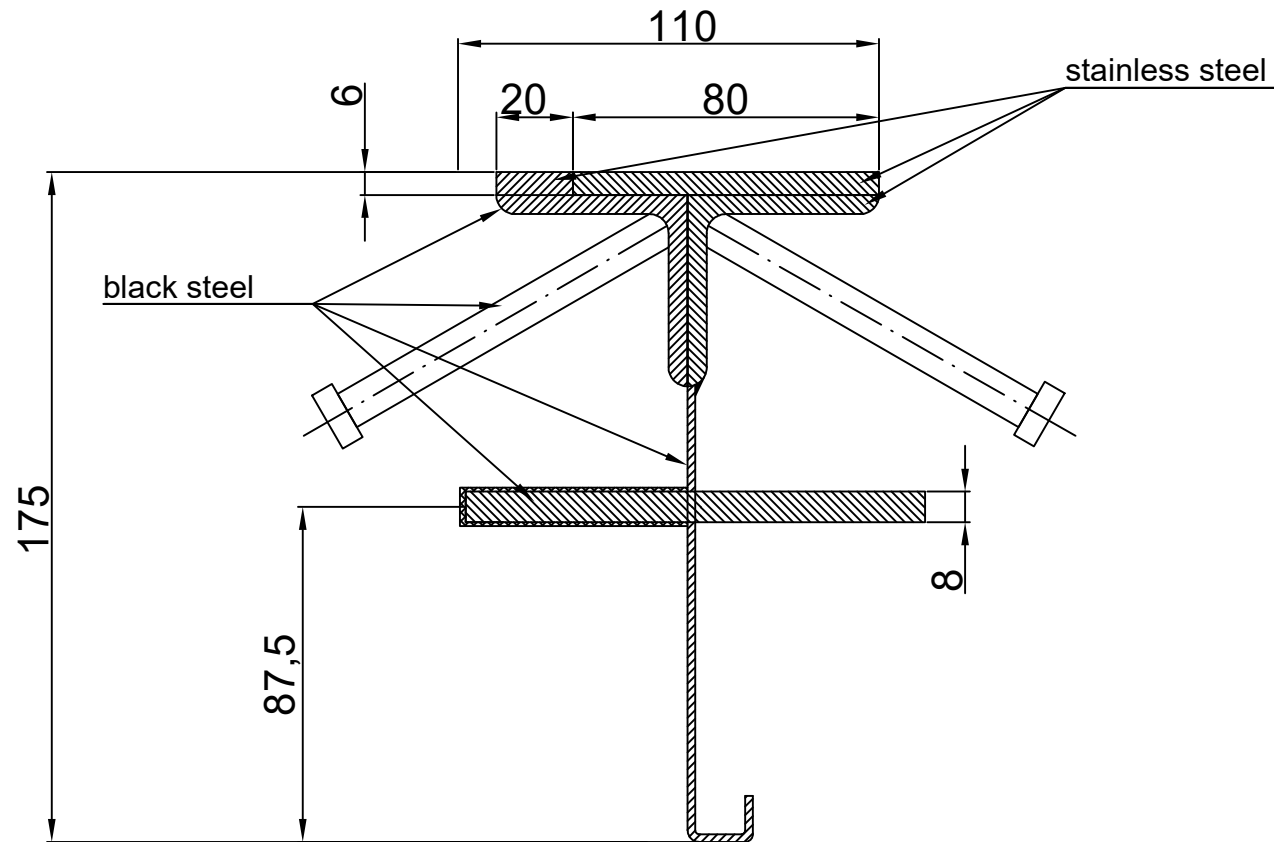


# Conecto 06NE100-5D-T8 h=175 Section



Armoured joint Conecto  
06NE100-5D-T8-175  
stainless steel version

Conecto Profiles Sp. z o.o.  
ul. Przemysłowa 39  
61-541 Poznań  
www.conecto-profiles.com



ROZMIAR / SIZE	SKALA / SCALE	Wszystkie wymiary podano w [ mm ] All dimensions in [ mm ]	PROJEKT PROJECT	ZŁOŻENIE SUB ASSEMBLY	RYSUNEK DRAWING	ARKUSZ SHEET	WER REV
A3	1:1		--	--	01	1 Z OF 1	