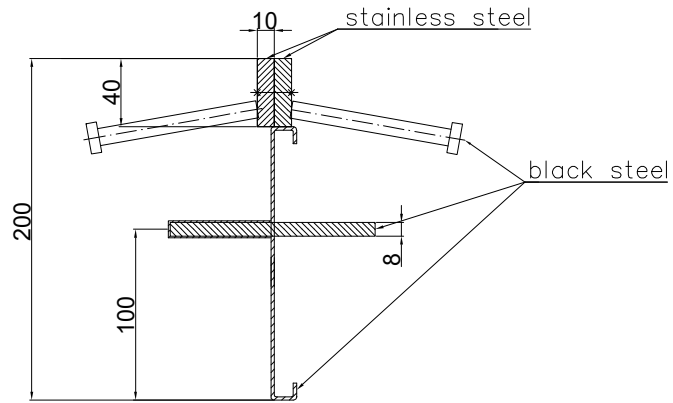
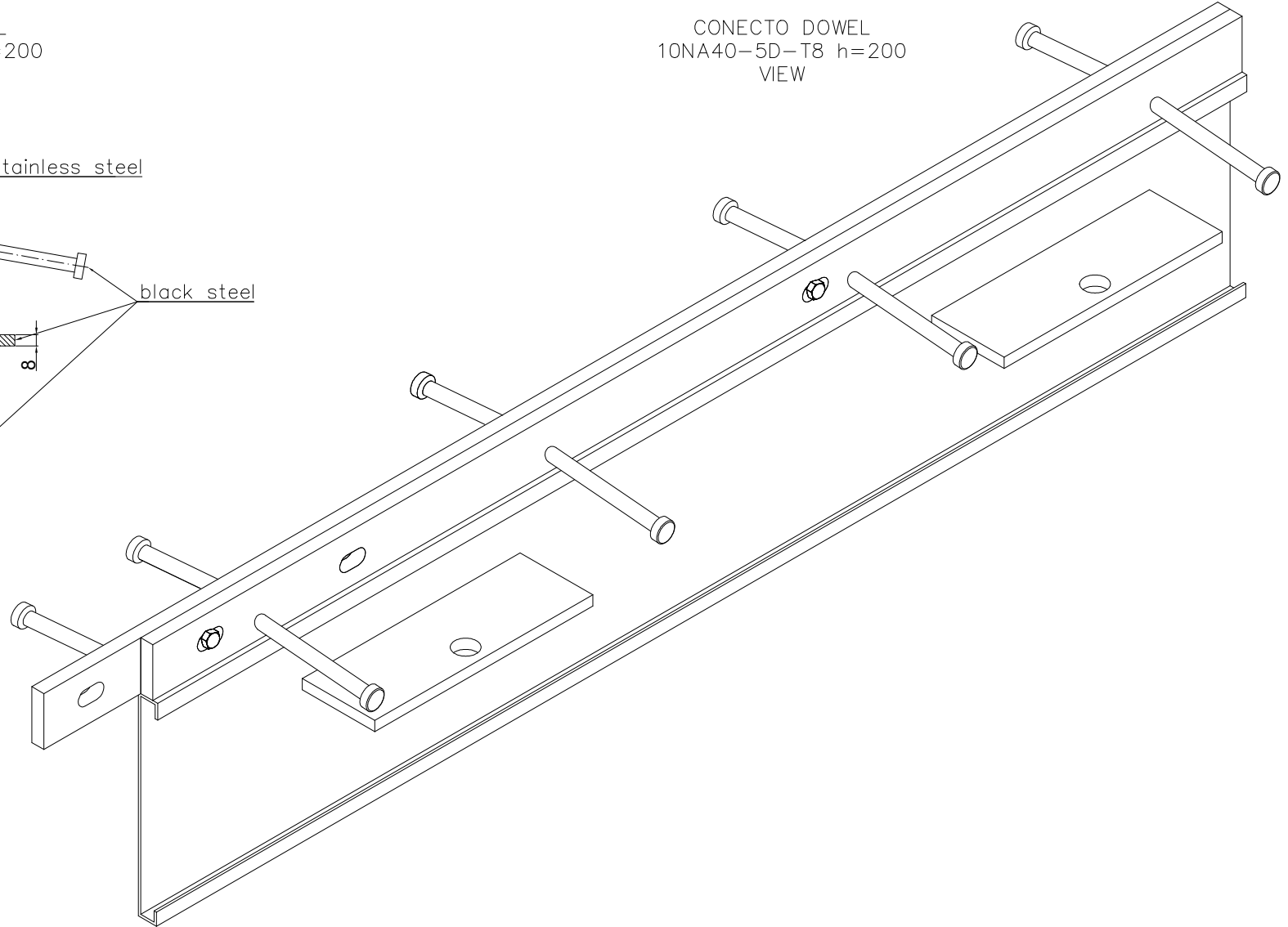


CONECTO DOWEL
10NA40-5D-T8 h=200
SECTION



CONECTO DOWEL
10NA40-5D-T8 h=200
VIEW



Armoured joint Conecto Dowel
10NA40-5D-T8 h=200 PL
L-3000, stainless steel

Conecto Profiles Sp. z o.o.
ul. Przemysłowa 39
61-541 Poznań
www.conecto-profiles.com



ROZMIAR / SIZE	SKALA / SCALE	Wszystkie wymiary podano w [mm] All dimensions in [mm]				PROJEKT	PROJCT	ZŁOŻENIE	SUB ASSEMBLY	RYSUNEK	DRAWING	ARKUSZ SHEET	WER REV
--	1:1					--		--		01		1	Z OF 1