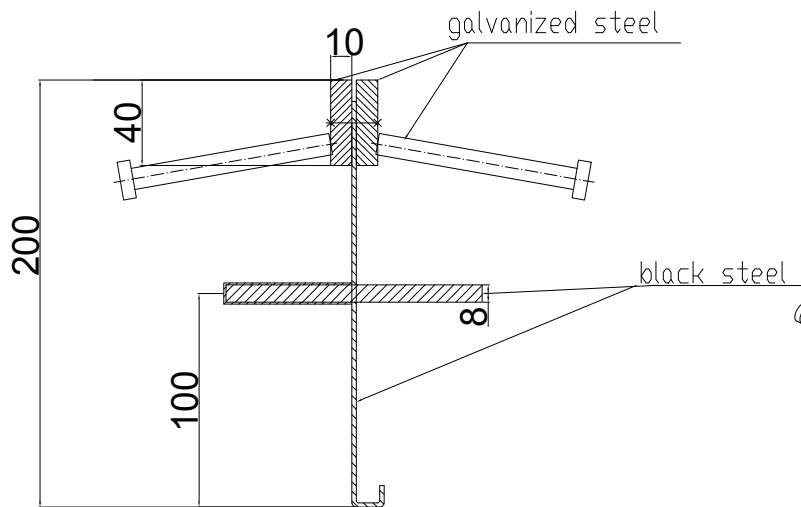
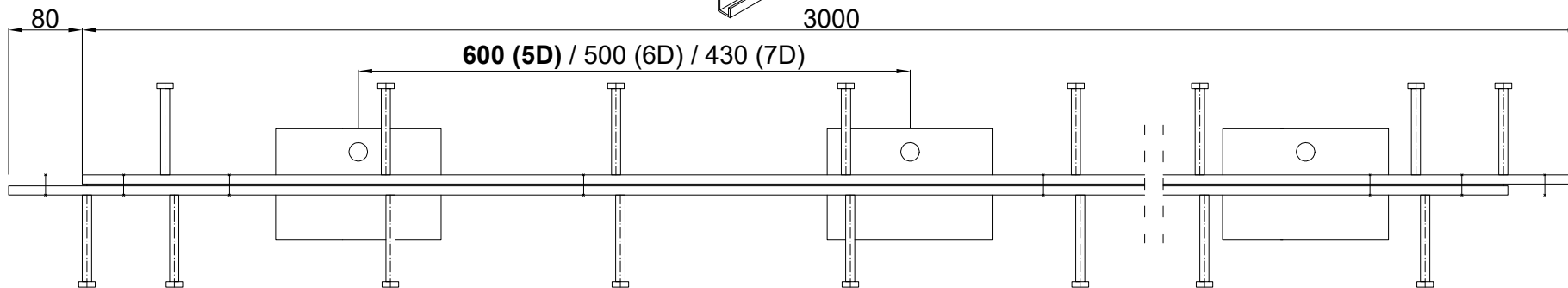
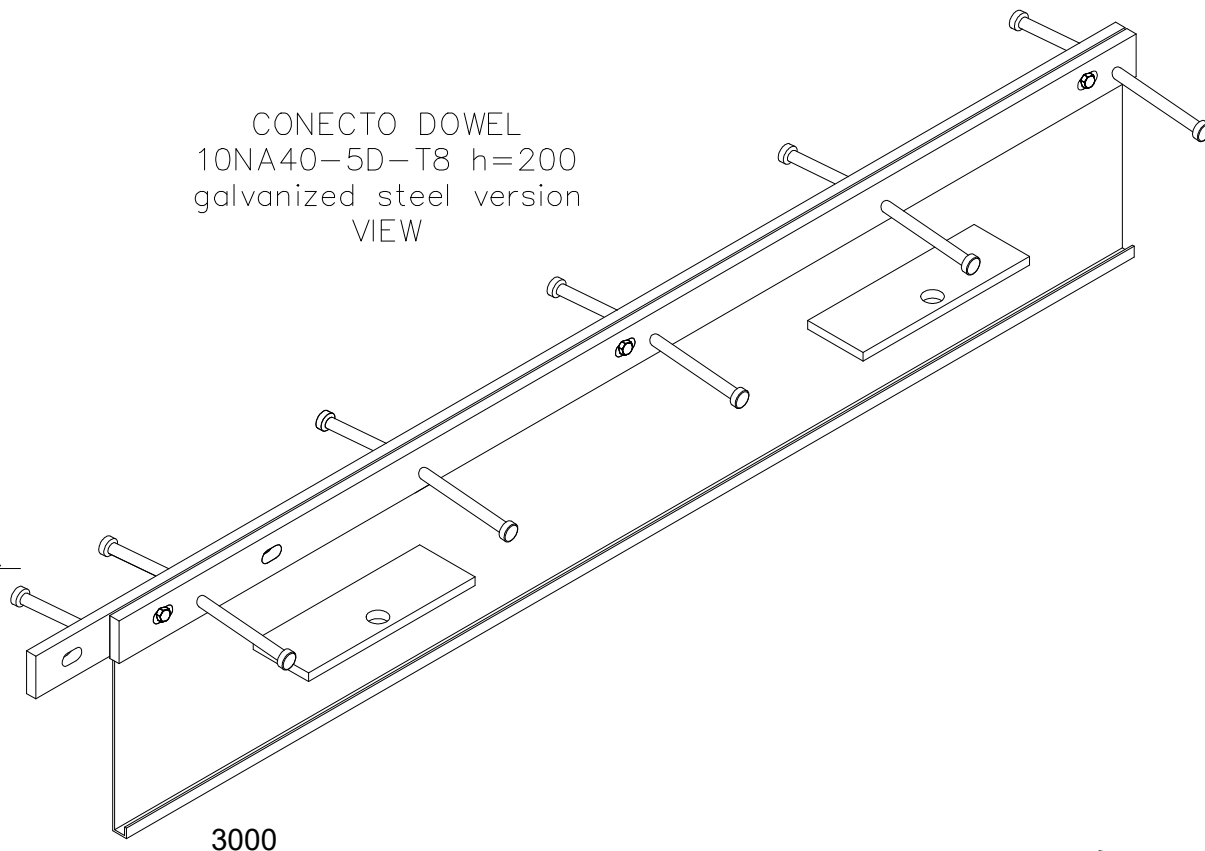


CONECTO DOWEL  
 10NA40-5D-T8 h=200  
 galvanized steel version  
 SECTION  
 SCALE 2:1



CONECTO DOWEL  
 10NA40-5D-T8 h=200  
 galvanized steel version  
 VIEW



Conecto Dowel  
 10NA40-5D-T8 h=200 PC  
 L=3000, galvanized steel version

All dimensions in [mm] REV 1.2

Rysunek i wszystkie informacje, które zawiera są własnością firmy Conecto Profiles Sp. z o.o.. Powielanie w jakiegokolwiek postaci całości, bądź części rysunku wymaga pisemnej zgody właściciela.

This drawing and all information contained there in, is the property of Conecto Profiles Ltd. Reproduction of this drawing in whole or part, or disclosure to a third part is not permitted without written authorization from the proprietor.



Conecto Profiles Sp. z o.o.  
 ul. Przemysłowa 39  
 61-541 Poznań  
 +48 62 763 29 44  
 email: office@conecto-profiles.com  
 www: www.conecto-profiles.com