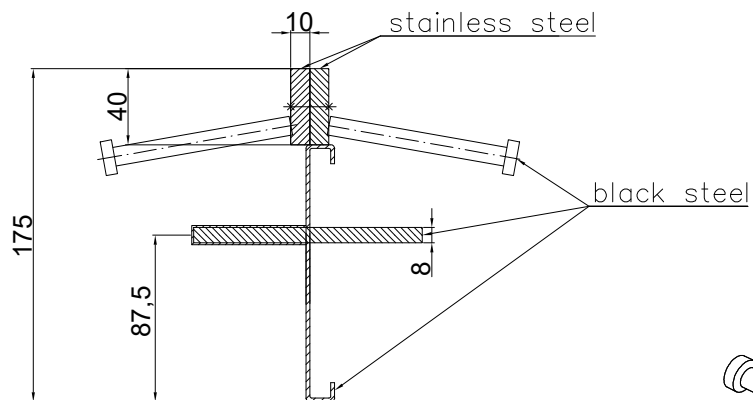
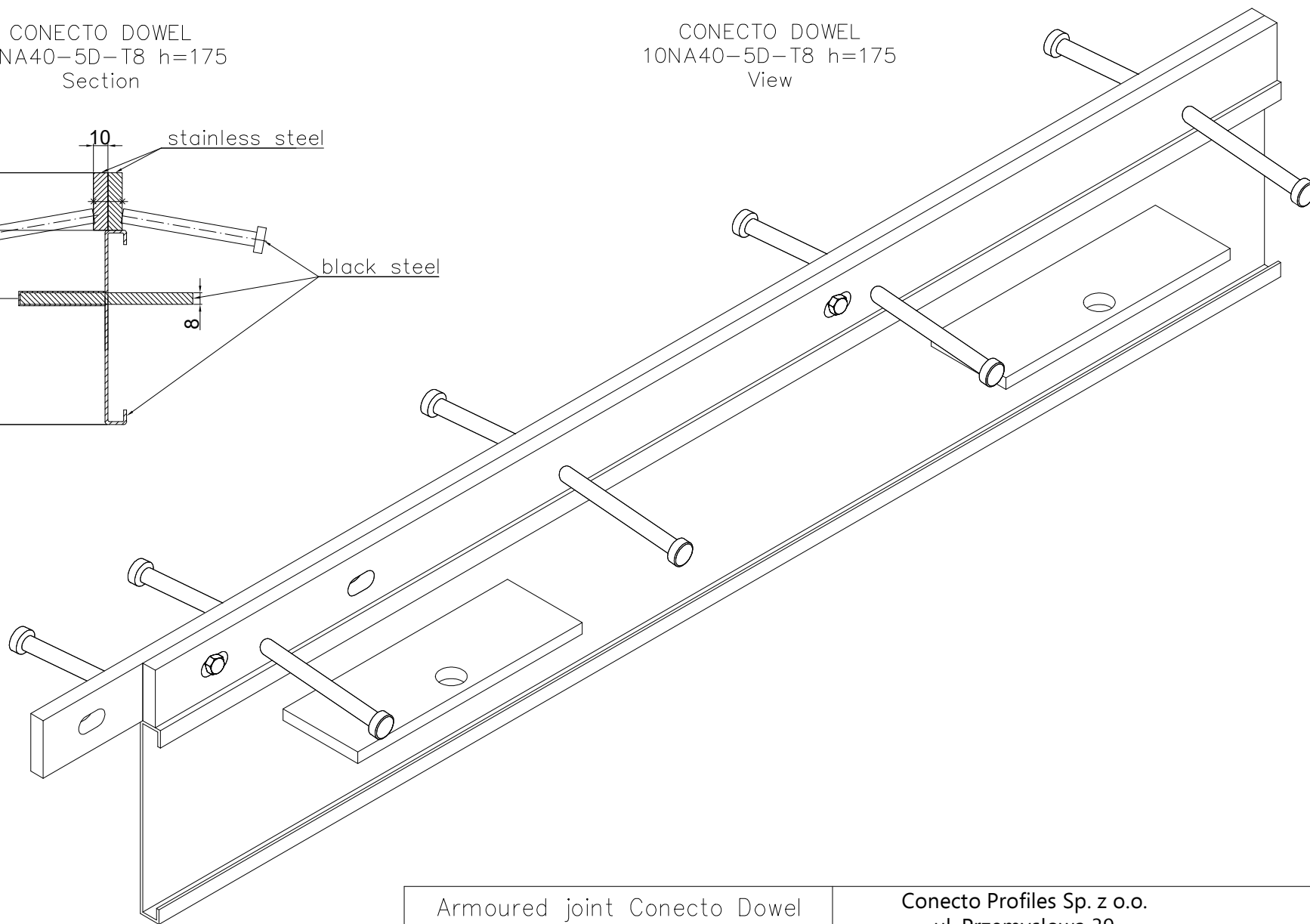


CONECTO DOWEL  
10NA40-5D-T8 h=175  
Section



CONECTO DOWEL  
10NA40-5D-T8 h=175  
View



Armoured joint Conecto Dowel  
10NA40-5D-T8 h=175 PL  
L=3000, stainless steel

Conecto Profiles Sp. z o.o.  
ul. Przemysłowa 39  
61-541 Poznań  
www.conecto-profiles.com



ROZMIAR / SIZE	SKALA / SCALE	Wszystkie wymiary podano w [ mm ] All dimensions in [ mm ]	PROJEKT / PROJECT	ZŁOŻENIE / SUB ASSEMBLY	RYSUNEK / DRAWING	ARKUSZ / SHEET	WER / REV
--	--			--	01	1 Z OF 1	