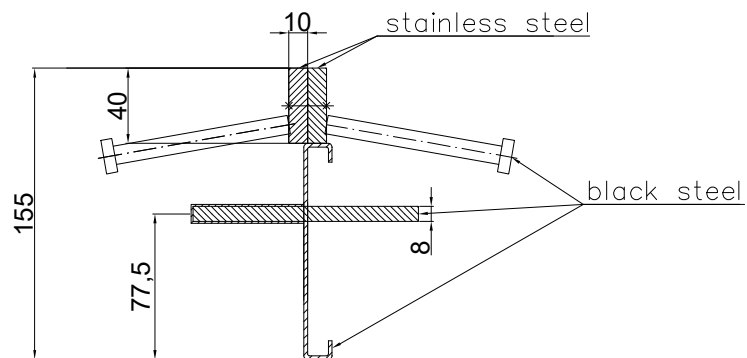
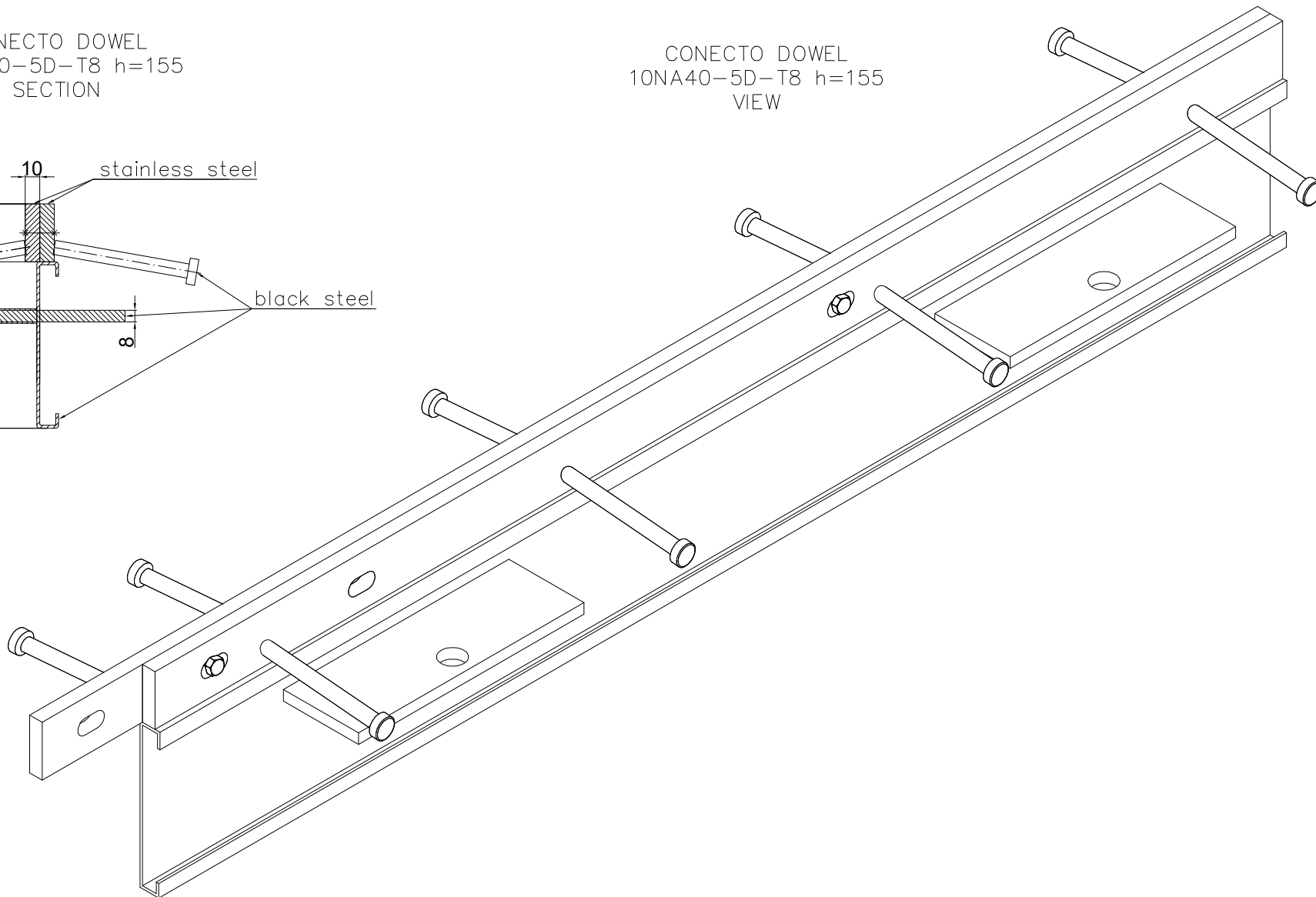


CONECTO DOWEL
10NA40-5D-T8 h=155
SECTION



CONECTO DOWEL
10NA40-5D-T8 h=155
VIEW



Armoured joint Conecto Dowel
10NA40-5D-T8 h=155 PL
L=3000, stainless steel

Conecto Profiles Sp. z o.o.
ul. Przemysłowa 39
61-541 Poznań
www.conecto-profiles.com



| ROZMIAR / SIZE | SKALA / SCALE | Wszystkie wymiary podano w [mm] All dimensions in [mm] | | PROJEKT / PROJECT | ZŁOŻENIE / SUB ASSEMBLY | RYSUNEK / DRAWING | ARKUSZ / SHEET | WER / REV |
|----------------|---------------|---|--|-------------------|-------------------------|-------------------|----------------|-----------|
| -- | -- | | | -- | -- | 01 | 1 Z OF 1 | |