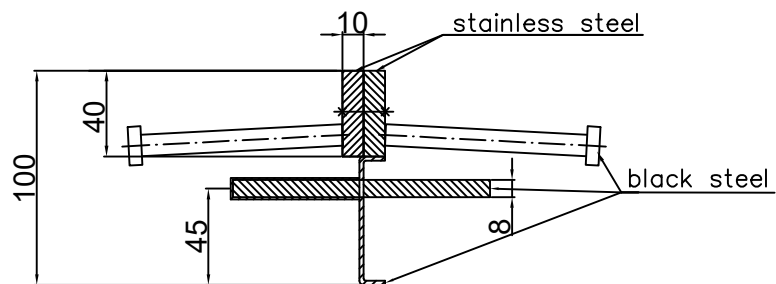
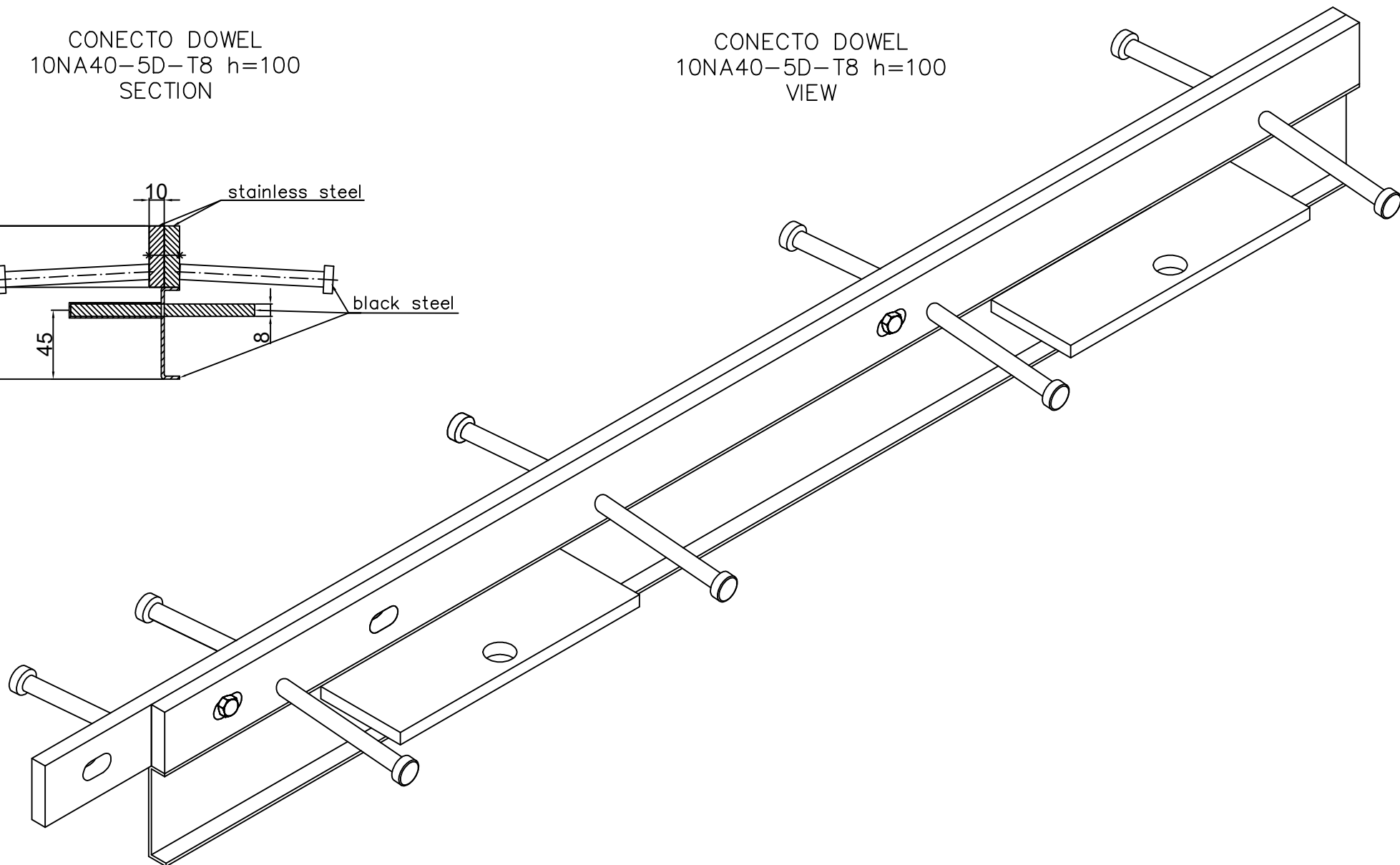


CONECTO DOWEL
10NA40-5D-T8 h=100
SECTION



CONECTO DOWEL
10NA40-5D-T8 h=100
VIEW



Armoured joint Conecto Dowel
10NA40-5D-T8 h=100 PL
L=3000, stainless steel

Conecto Profiles Sp. z o.o.
ul. Przemysłowa 39
61-541 Poznań
www.conecto-profiles.com



ROZMIAR / SIZE	SKALA / SCALE	Wszystkie wymiary podano w [mm] All dimensions in [mm]	PROJEKT PROJECT	ZŁOŻENIE SUB ASSEMBLY	RYSUNEK DRAWING	ARKUSZ SHEET	VER REV
--	1:1		--	--	01	1 Z OF 1	