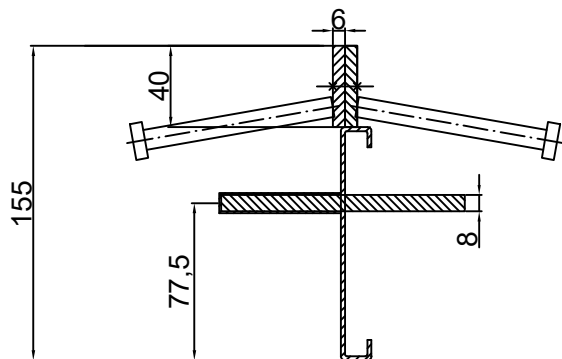
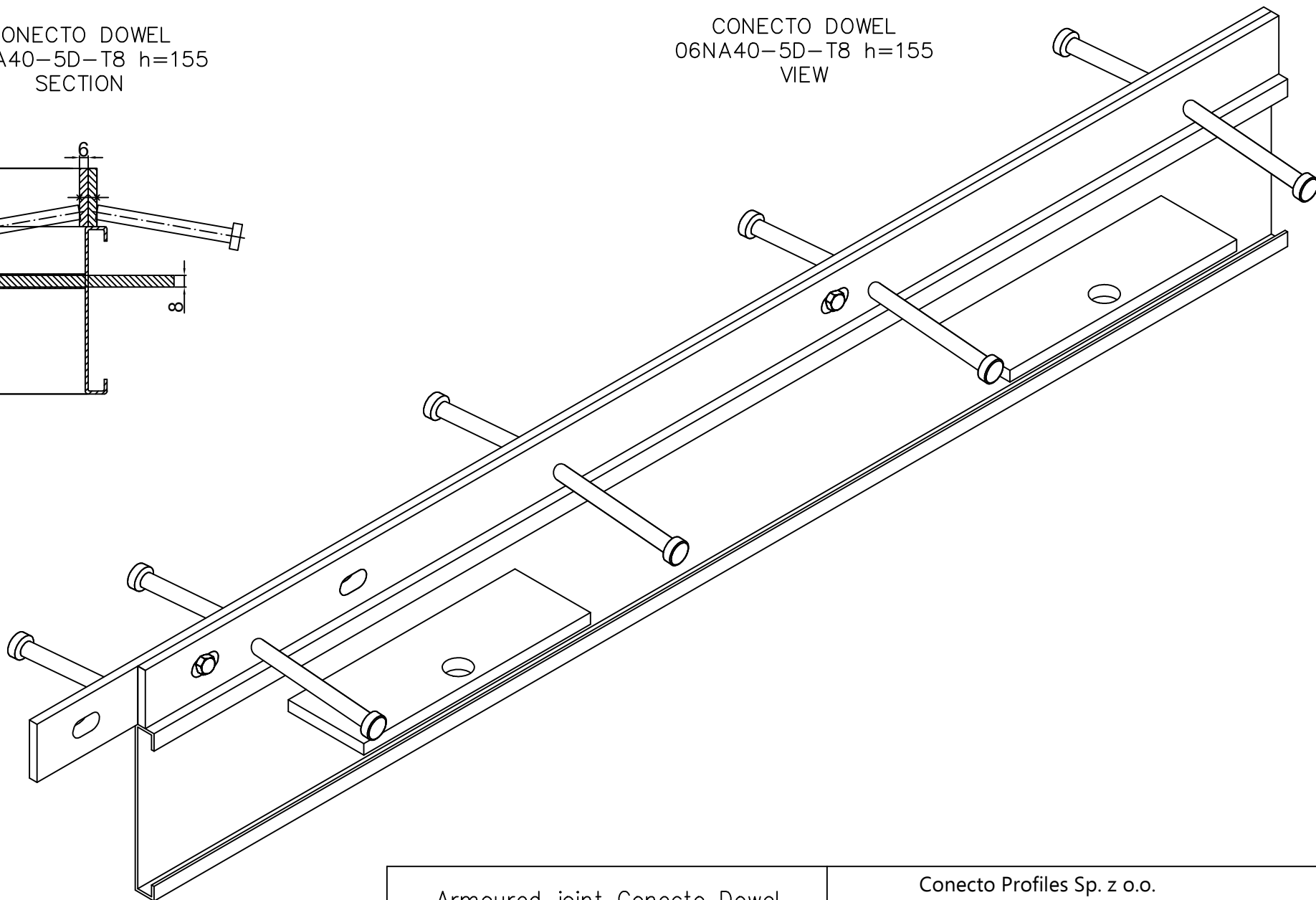


CONECTO DOWEL
06NA40-5D-T8 h=155
SECTION



CONECTO DOWEL
06NA40-5D-T8 h=155
VIEW



Armoured joint Conecto Dowel
06NA40-5D-T8 h=155 PL
L=3000, black steel

Conecto Profiles Sp. z o.o.
ul. Przemysłowa 39
61-541 Poznań
www.conecto-profiles.com



PROJEKT	PROJECT	ZŁOŻENIE	SUB ASSEMBLY	RYSUNEK	DRAWING	ARKUSZ	VER
SIZE	SCALE	All dimensions in [mm]		SHEET	REV		
A3	1:1	Wszystkie wymiary podano w [mm] All dimensions in [mm]		01		1	Z DF 1