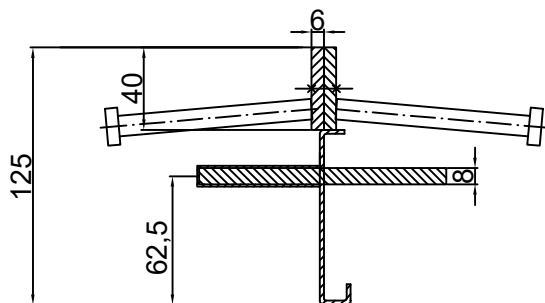
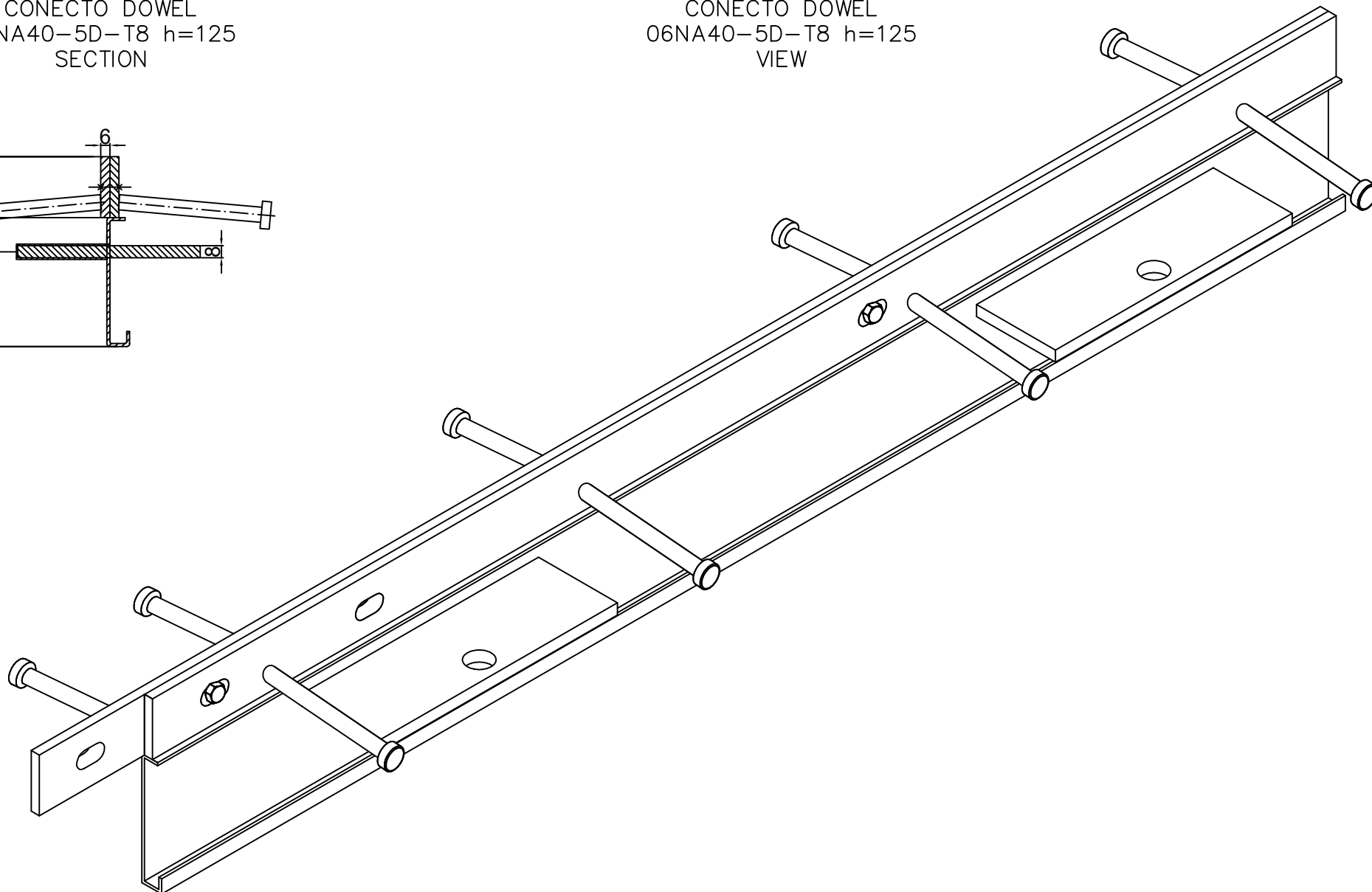


CONECTO DOWEL  
06NA40-5D-T8 h=125  
SECTION



CONECTO DOWEL  
06NA40-5D-T8 h=125  
VIEW



Armoured joint Conecto Dowel  
06NA40-5D-T8 h=125 PL  
L=3000, black steel

Conecto Profiles Sp. z o.o.  
ul. Przemysłowa 39  
61-541 Poznań  
www.conecto-profiles.com



PROJEKT / PROJECT	ZŁOŻENIE / SUB ASSEMBLY	RYSUNEK / DRAWING	ARKUSZ / SHEET	VER / REV
--	--	01	1 Z OF 1	

ROZMIAR / SIZE: A3  
SKALA / SCALE: 1:1  
Wszystkie wymiary podano w [ mm ]  
All dimensions in [ mm ]