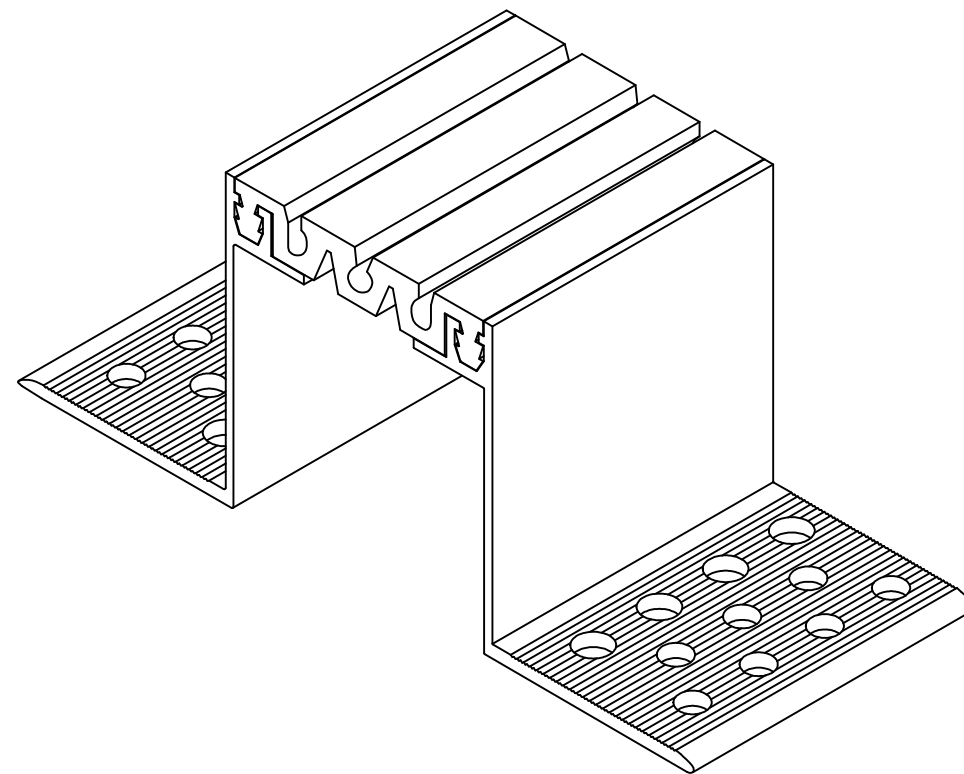
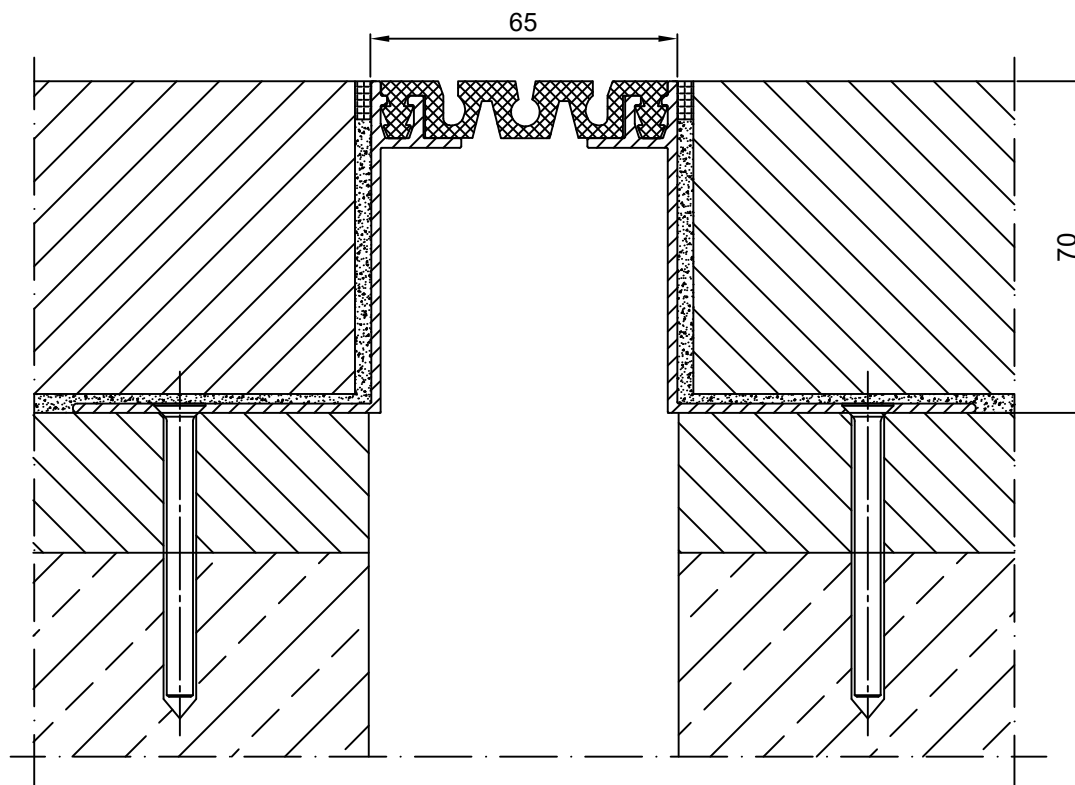


INFORMATION TABLE

Profile type	Visible element [mm]	Joint width [mm]	Base width [mm]	Installation height [mm]	Material type	Maximum load [kN]	Horizontal/Vertical compensation [mm]
EL 65.10.70	65	65	185	70	Aluminum, modified PVC	30	20(±10) 20(±10)

CONECTO EL 65.10.70
VIEW

CONECTO EL 65.10.70
SECTION



Expansion joint Conecto Elasto 65.10.70

Conecto Profiles Sp. z o.o.
ul. Przemysłowa 39
61-541 Poznań
www.conecto-profiles.com



ROZMIAR / SIZE
A3

SKALA / SCALE
1:1

Wszystkie wymiary podano w [mm]
All dimensions in [mm]

PROJEKT

PROJECT

ZŁOŻENIE

SUB ASSEMBLY

RYSUNEK

DRAWING

ARKUSZ

SHEET

VER

REV

--

--

01

1

Z

DF

1