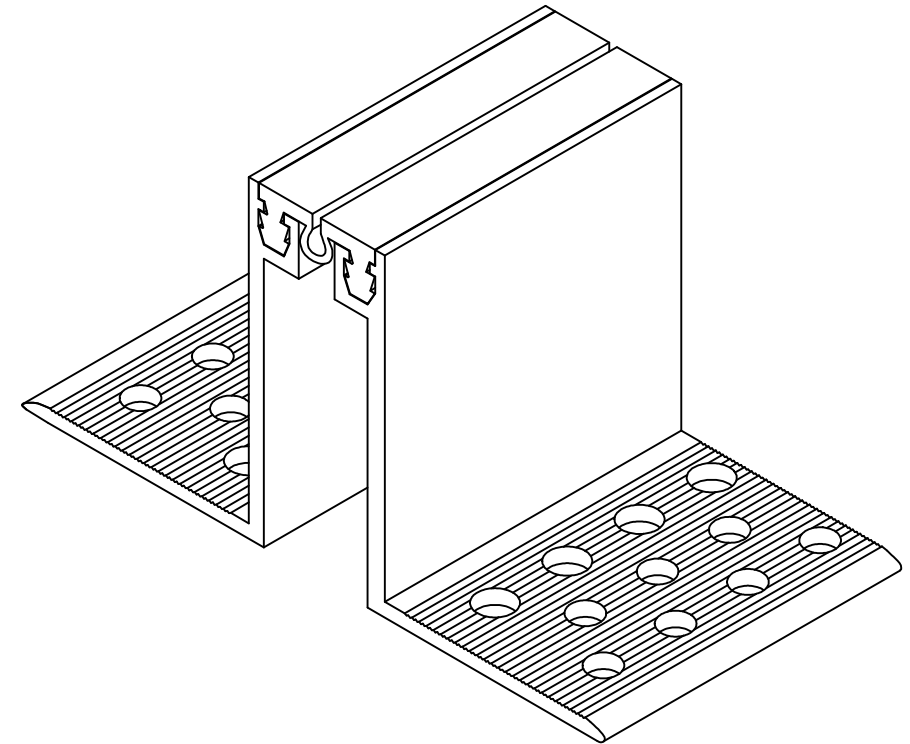


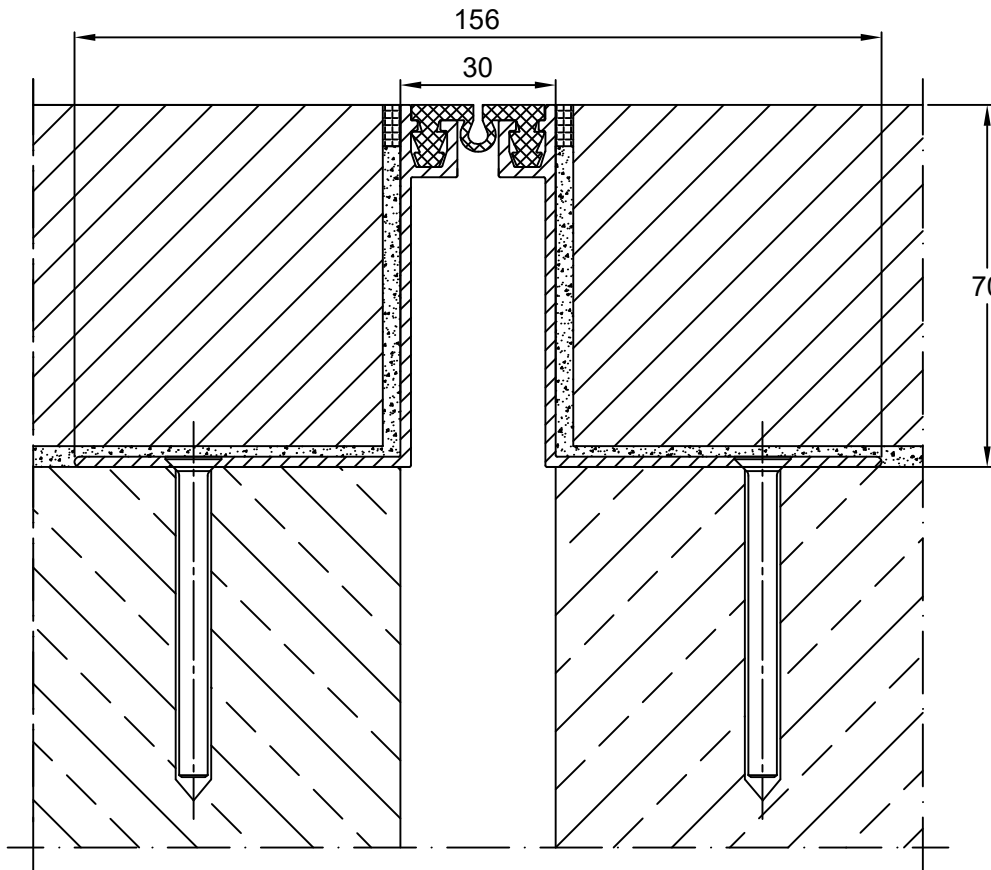
INFORMATION TABLE

Profile type	Visible element [mm]	Joint width [mm]	Base width [mm]	Installation height [mm]	Material type	Maximum load [kN]	Horizontal/Vertical compensation [mm]
EL 30.6.70	30	30	156	70	Aluminum, modified PVC	30	12(±6) 12(±6)

CONECTO EL 30.6.70  
VIEW



CONECTO EL 30.6.70  
SECTION



Expansion joint Conecto  
EL 30.6.70

Conecto Profiles Sp. z o.o.  
ul. Przemysłowa 39  
61-541 Poznań  
www.conecto-profiles.com



ROZMIAR / SIZE  
A3

SKALA / SCALE  
1:1

Wszystkie wymiary podano w [ mm ]  
All dimensions in [ mm ]

PROJEKT PROJECT

PROJEKT PROJECT

ZŁOŻENIE SUB ASSEMBLY

ZŁOŻENIE SUB ASSEMBLY

RYSUNEK DRAWING

RYSUNEK DRAWING

ARKUSZ SHEET

WER REV

--

--

01

1 Z OF 1