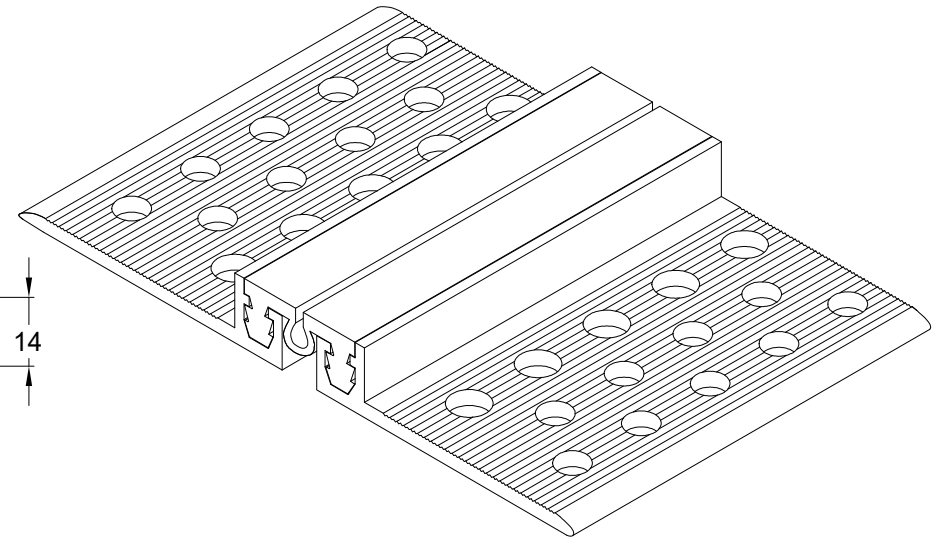


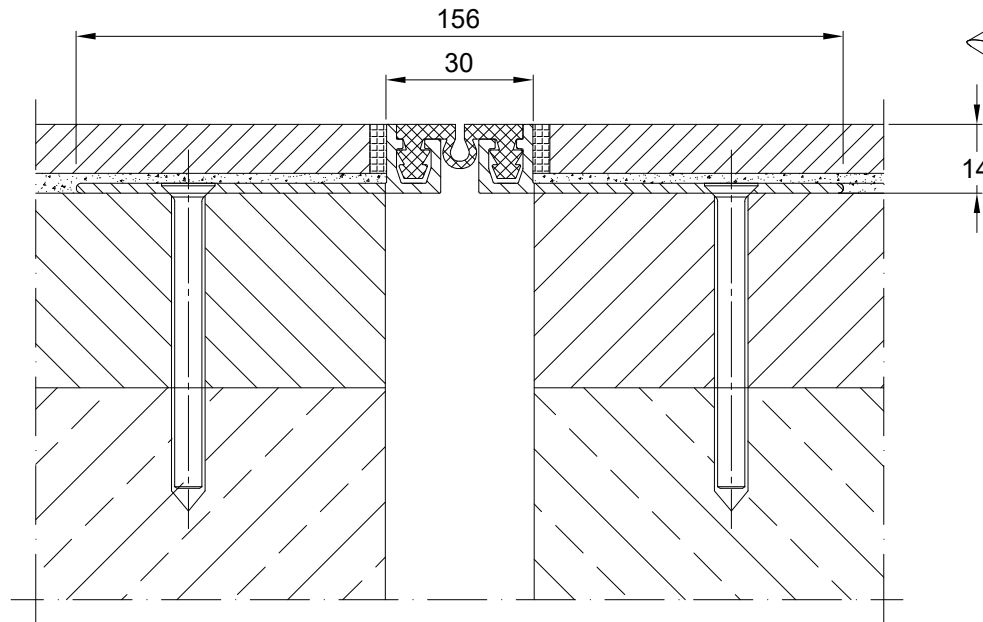
INFORMATION TABLE

Profile type	Visible element [mm]	Joint width [mm]	Base width [mm]	Installation height [mm]	Material type	Maximum load [kN]	Horizontal/Vertical compensation [mm]
EL 30.6.14	30	30	156	14	Aluminum, modified PVC	30	12(±6) 12(±6)

CONECTO EL 30.6.14
VIEW



CONECTO EL 30.6.14
SECTION



Expansion joint Conecto
Elasto 30.6.14

Conecto Profiles Sp. z o.o.
ul. Przemysłowa 39
61-541 Poznań
www.conecto-profiles.com



ROZMIAR / SIZE	SKALA / SCALE	Wszystkie wymiary podano w [mm] All dimensions in [mm]		PROJEKT PROJECT	ZŁOŻENIE SUB ASSEMBLY	RYSunEK DRAWING	ARKUSZ SHEET	VER REV
--	--			--	--	01	1 Z OF 1	