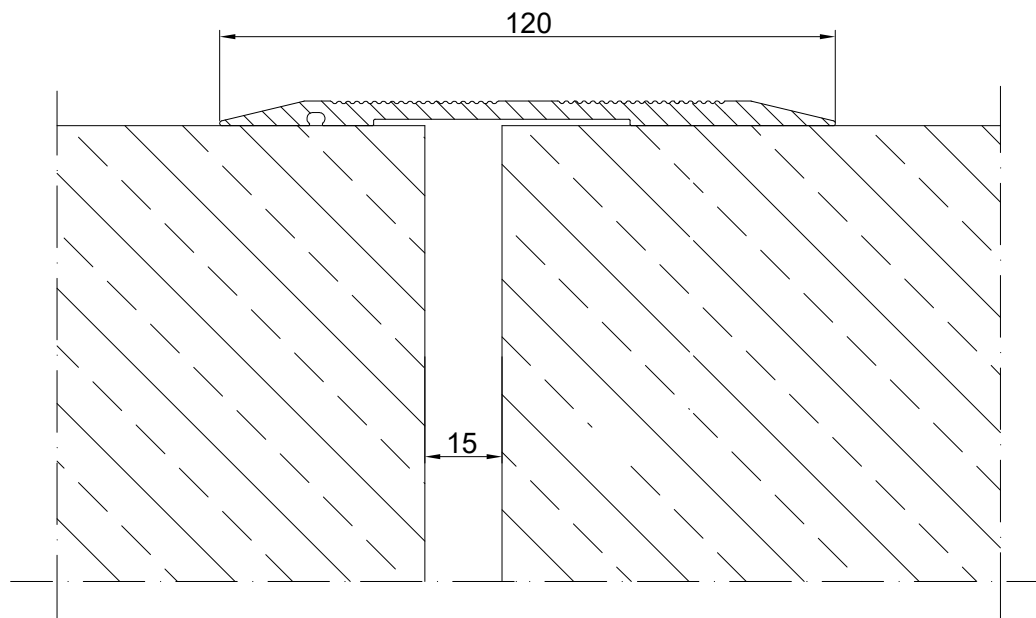


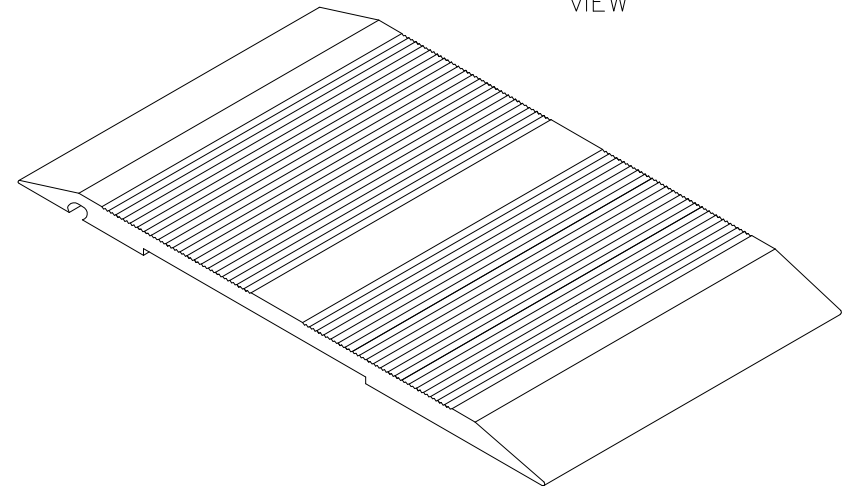
INFORMATION TABLE

Profile type	Visible element [mm]	Joint width [mm]	Installation height [mm]	Material type	Max load (kN)	Horizontal compensation [mm]
CS 120	120	15	5	Aluminum	60	±10

CONECTO CS 120 SECTION



CONECTO CS 120 VIEW



Expansion joint Conecto
CS 120

Conecto Profiles Sp. z o.o.
ul. Przemysłowa 39
61-541 Poznań
www.conecto-profiles.com



ROZMIAR / SIZE A3	SKALA / SCALE 1:1	Wszystkie wymiary podano w [mm] All dimensions in [mm]
----------------------	----------------------	---

PROJEKT	PROJECT	ZŁOŻENIE	SUB ASSEMBLY	RYSUNEK	DRAWING	ARKUSZ SHEET	WER REV
--		--			01	1 Z OF 1	