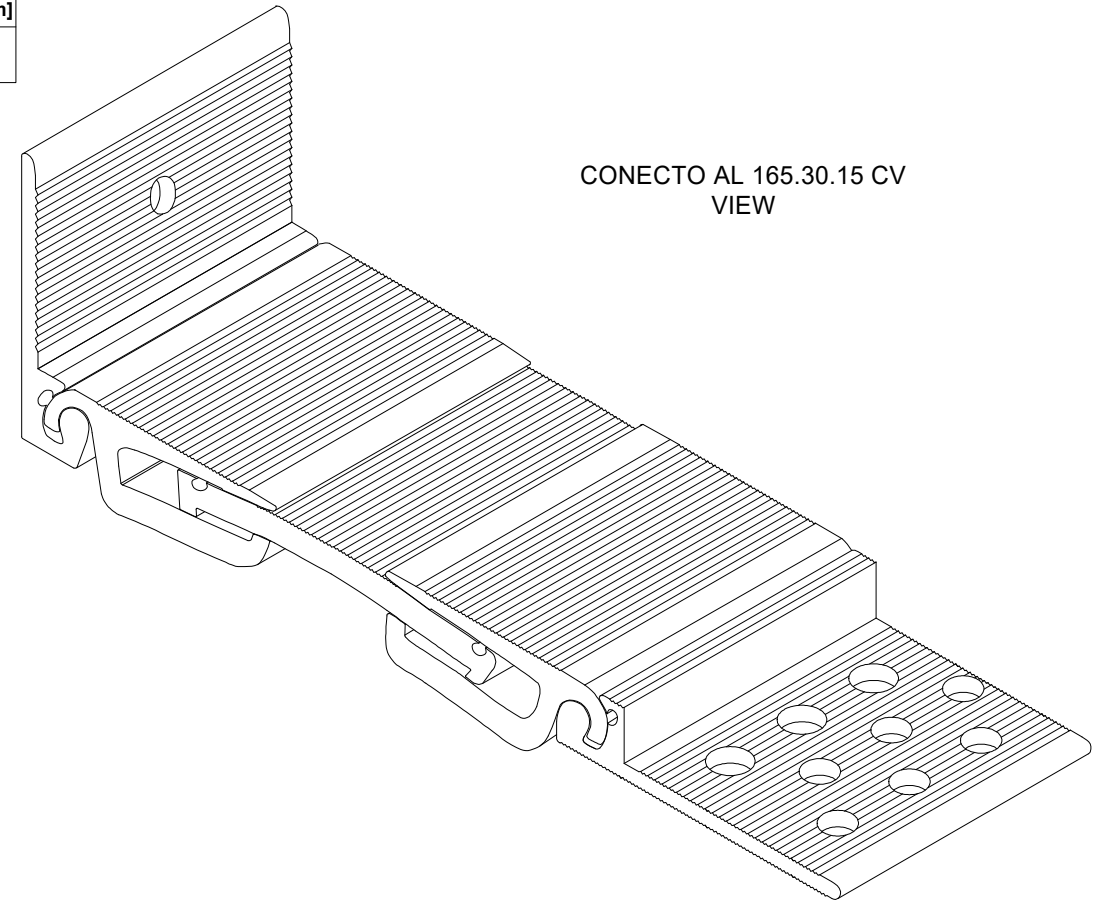


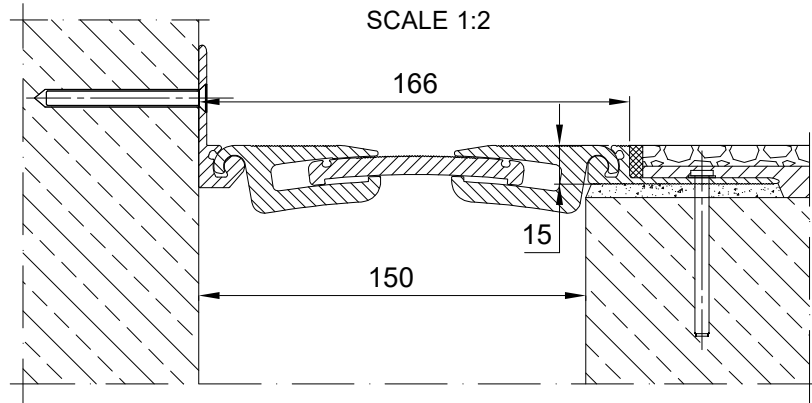
INFORMATION TABLE

Type of profile	Visible element [mm]	Gap width [mm]	Base width [mm]	Height [mm]	Material	Maximum load [KN]	Horizontal / vertical movements [mm]
AL 165.30.15 CV	166	150	225	15	Aluminum naturalne	70	60(±30) 62(±31)



CONECTO AL 165.30.15 CV
VIEW

CONECTO AL 165.30.15 CV
SECTION
SCALE 1:2



Expansion joint Conecto
AL 165.30.15 CV

Conecto Profiles Sp. z o.o.
ul. Przemysłowa 39
61-541 Poznań
www.conecto-profiles.com



ROZMIAR / SIZE A3	SKALA / SCALE 1:1	Wszystkie wymiary podano w [mm] All dimensions in [mm]
----------------------	----------------------	---

PROJEKT	PROJECT	ZŁOŻENIE	SUB ASSEMBLY	RYSUNEK	DRAWING	ARKUSZ SHEET	WER REV
--	--	--	--	01	01	1 Z OF 1	