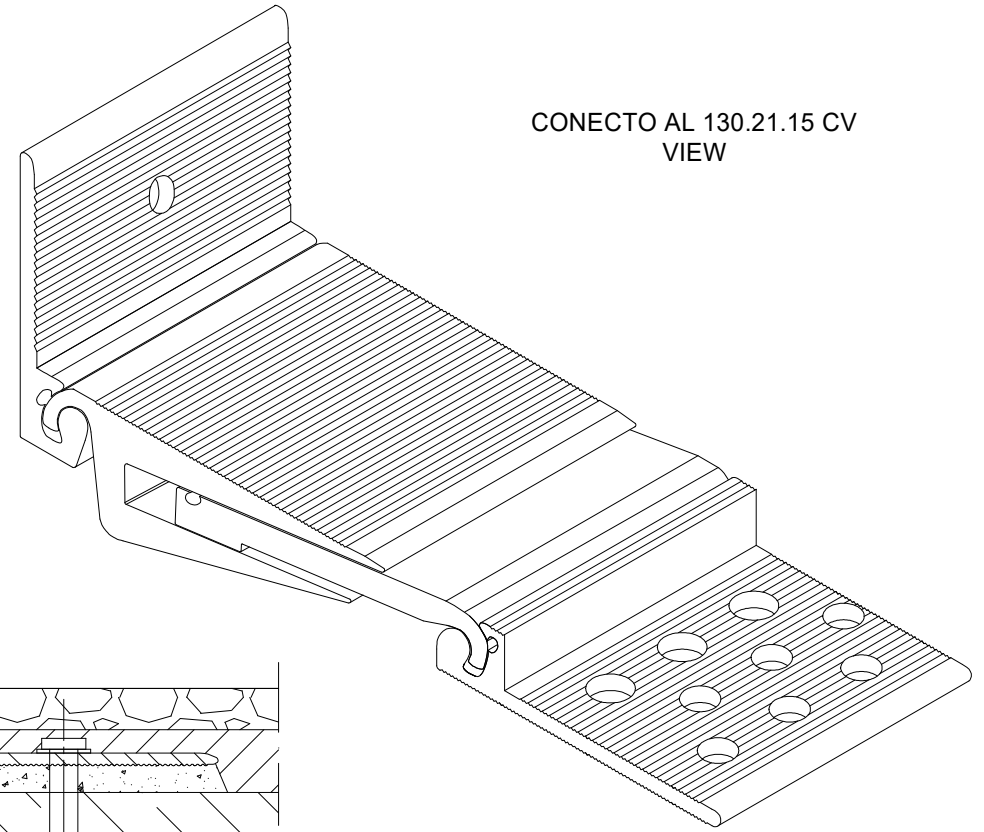


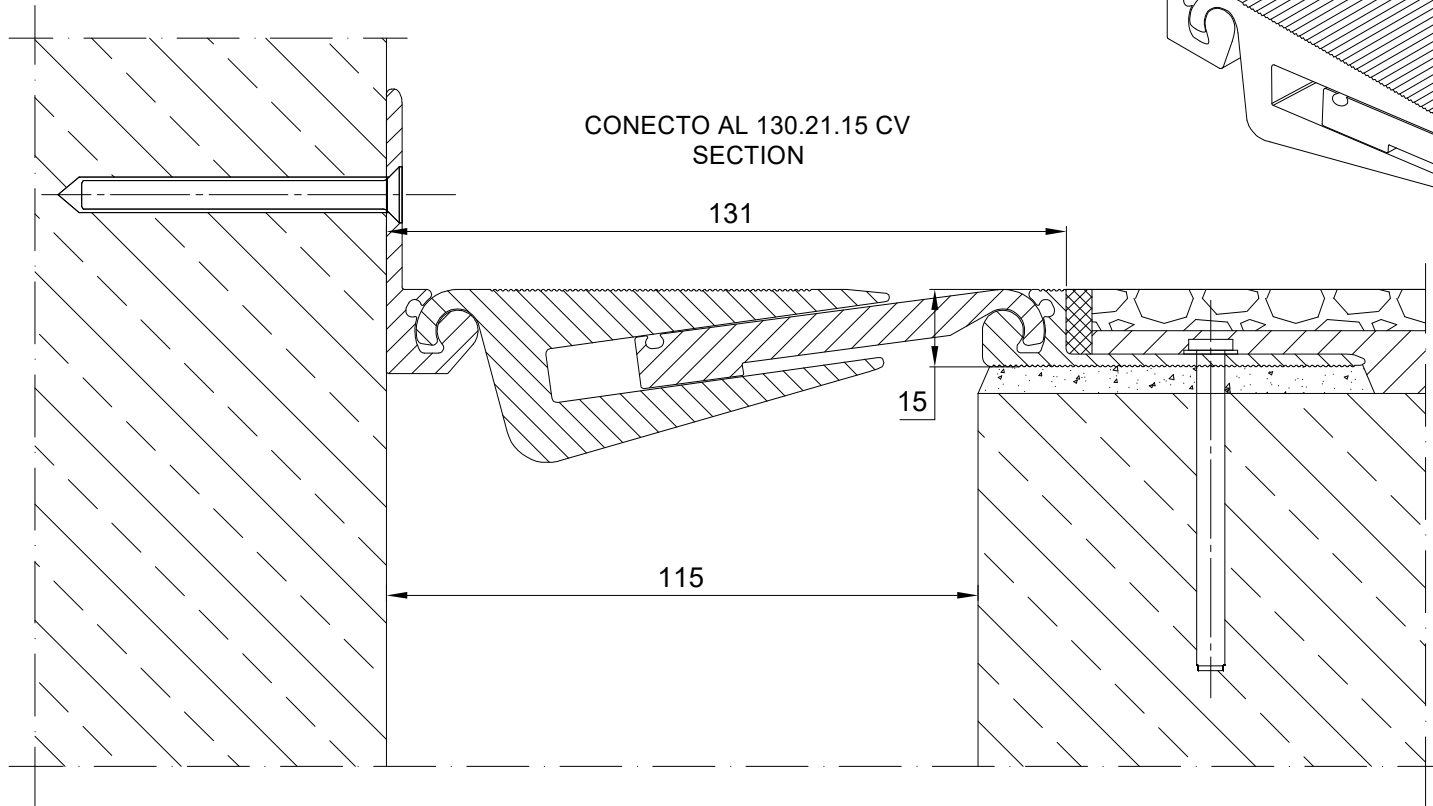
INFORMATION TABLE

Type of profile	Visible element [mm]	Gap width [mm]	Base width [mm]	Height [mm]	Material	Maximum load [KN]	Horizontal / vertical movements [mm]
AL 130.21.15 CV	131	115	190	15	Aluminum naturalne	100	42(±21) -31/+24

CONECTO AL 130.21.15 CV
VIEW



CONECTO AL 130.21.15 CV
SECTION



Expansion joint Conecto
AL 130.21.15 CV

Conecto Profiles Sp. z o.o.
ul. Przemysłowa 39
61-541 Poznań
www.conecto-profiles.com



ROZMIAR / SIZE A3	SKALA / SCALE 1:1	Wszystkie wymiary podano w [mm] All dimensions in [mm]
----------------------	----------------------	---

PROJEKT	PROJECT	ZŁOŻENIE	SUB ASSEMBLY	RYSUNEK	DRAWING	ARKUSZ SHEET	WER REV
--		--		01		1 Z OF 1	