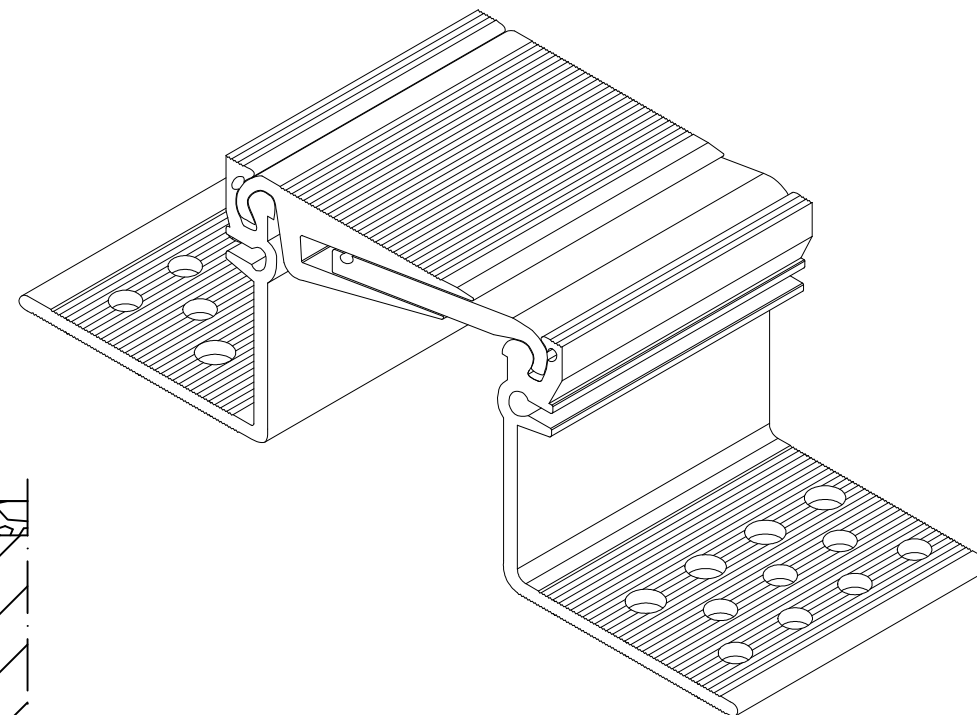


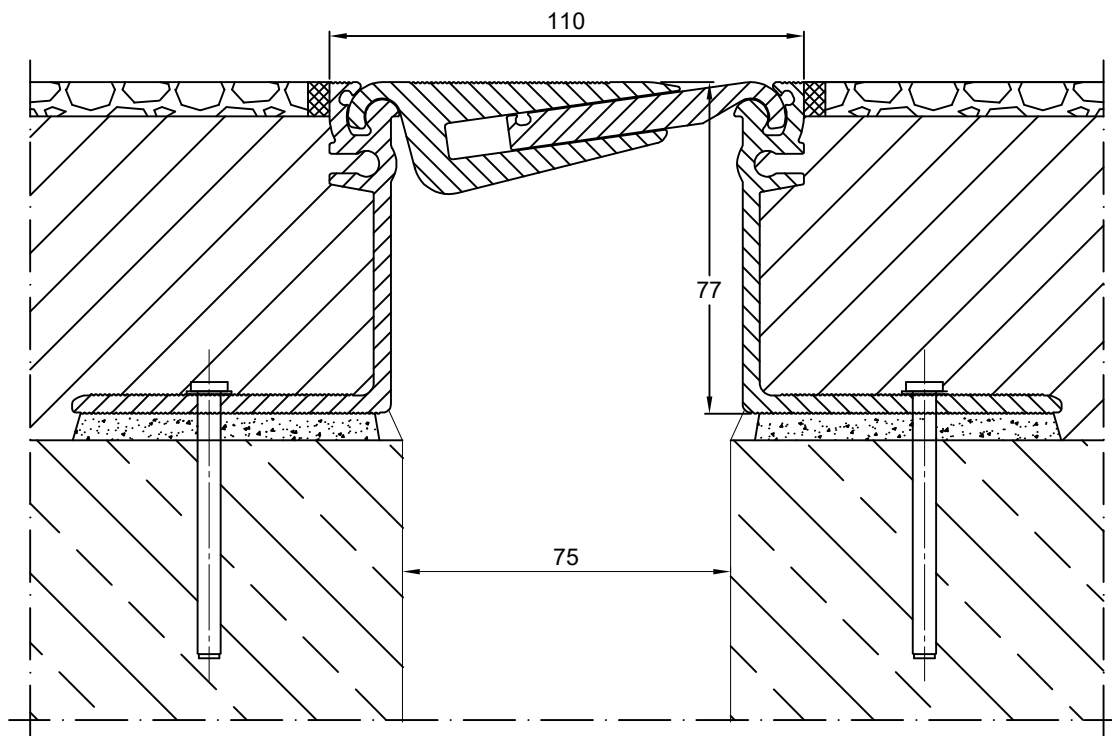
INFORMATION TABLE

Profile type	Visible element [mm]	Joint width [mm]	Base width [mm]	Installation height [mm]	Material type	Maximum load [KN]	Horizontal/vertical compensation [mm]
AL 110.15.77	110	max 75	225	77	Aluminum	70	32(±16) 42(±21)

CONECTO AL 110.15.77  
VIEW



CONECTO AL 110.15.77  
SECTION



Expansion joint Conecto  
**AL 110.15.77**

Conecto Profiles Sp. z o.o.  
ul. Przemysłowa 39  
61-541 Poznań  
www.conecto-profiles.com



ROZMIAR / SIZE  
A3

SKALA / SCALE  
1:1

Wszystkie wymiary podano w [ mm ]  
All dimensions in [ mm ]

PROJEKT PROJECT

ZŁOŻENIE SUB ASSEMBLY

RYSUNEK DRAWING

01

ARKUSZ SHEET

1 Z 1

WER REV

OF

1